

## In-/Utmatarbänk Sorteringsbänk för tunneldiskmaskin. Matning höger>vänster. 1000x800mm

Produkt # \_\_\_\_\_

Modell # \_\_\_\_\_

Namn # \_\_\_\_\_

SIS # \_\_\_\_\_

AIA # \_\_\_\_\_

**865334 (BHST1008R)**Sorteringsbänk för  
diskmaskin. Matning höger>  
vänster. 1000x800mm. 1  
Skrädningshål.

### Kort specifikation

Pos. \_\_\_\_\_

Sorteringsbänk för anslutning till förspolningstunnel eller bassängrullbana  
placerade före tunneldiskmaskin. Matning från höger till vänster.

### Konstruktion

- Alla ytor är jämna och polerade.
- Inlämningsbänk med vulst, minskar risken för att porslinet trycks bänken.
- Tillverkad i AISI 304 rostfritt stål med kvadratiska 40x40 mm rörben.
- En eller två skrädhål gummiring.
- Sorteringsbänk levereras med en överhylla för diskorgar som kan lutas antingen åt diskmaskinssidan eller mottagande sidan.

### Hållbarhet

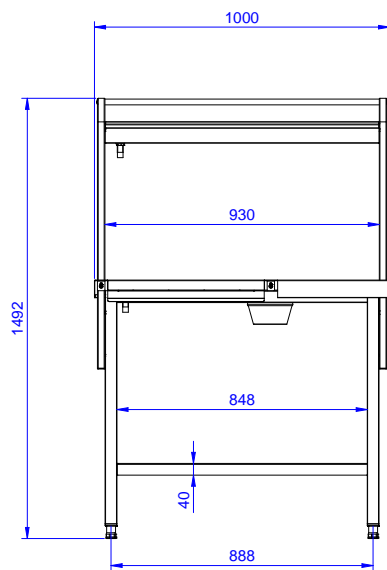
- Extratillbehör: brickbana, besticksstört eller skrädhål.



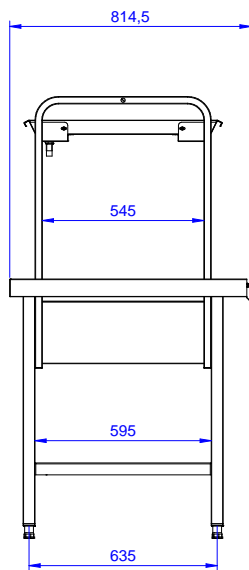
### Övriga Tillbehör

- Avfallsskrapa PNC 855297
- Hylla till sorteringsbänk för tallrikar och korgar till sorteringsbänk, 1000 mm PNC 865375
- Brickbana till sorteringsbänk, 1000 mm PNC 865379
- Besticksnedkast till brickbana PNC 865383
- Kit för fastsättning av fyrkantsben i golv PNC 865386
- Löstagbar bana, 800 mm PNC 865418
- Löstagbar bana med avskrädningshål, 800 mm PNC 865419

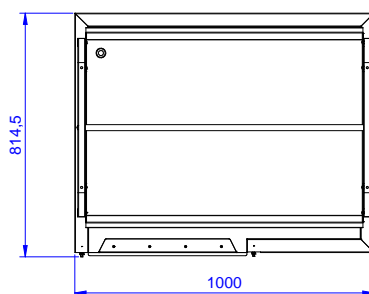
Front



Sida



Topp



**Viktig information**

Yttermått, bredd	1000 mm
865334 (BHST1008R)	1000 mm
Yttermått, djup	800 mm
Yttermått, höjd	1551 mm
Nettovikt:	8 kg